

Võistluse nimetus:

### Mustvee XVI karikasarja 3. etapp

Korraldaja:

Mustvee LTK

Koht, kuupäev:

Mustvee, 16. veebruar 2025. a

Klass:

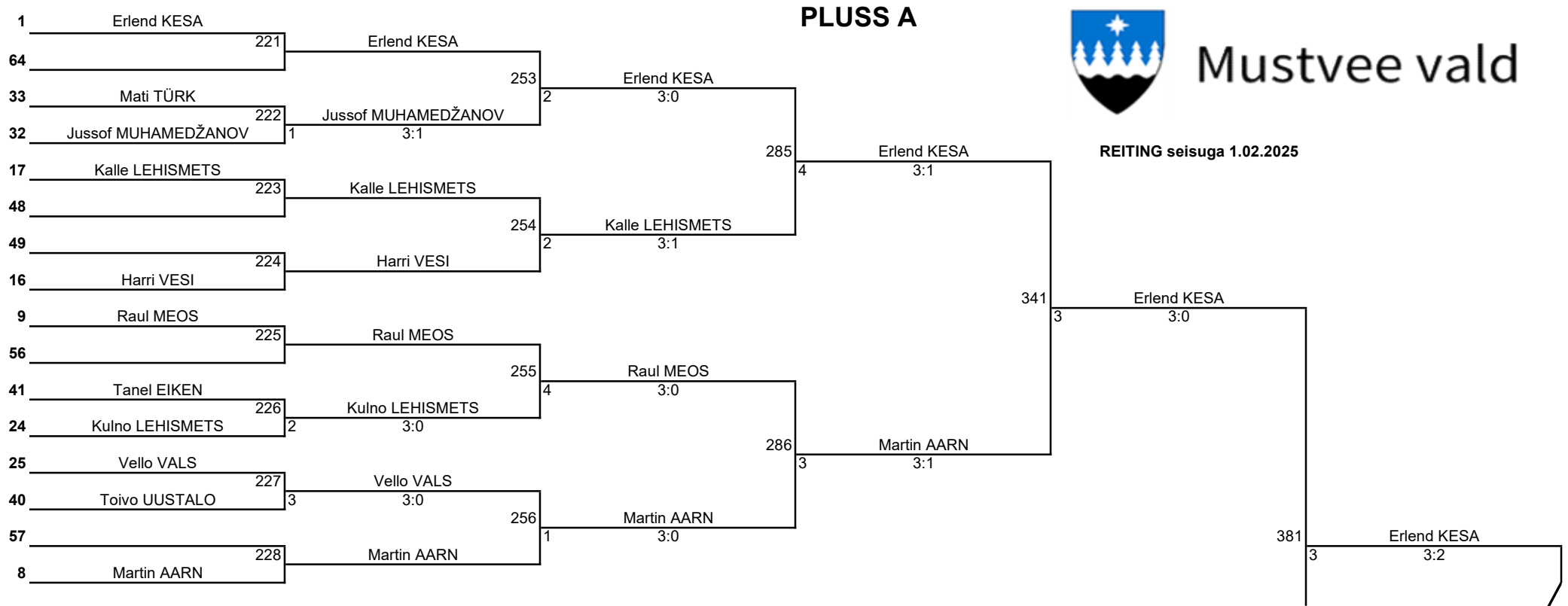
ÜLD

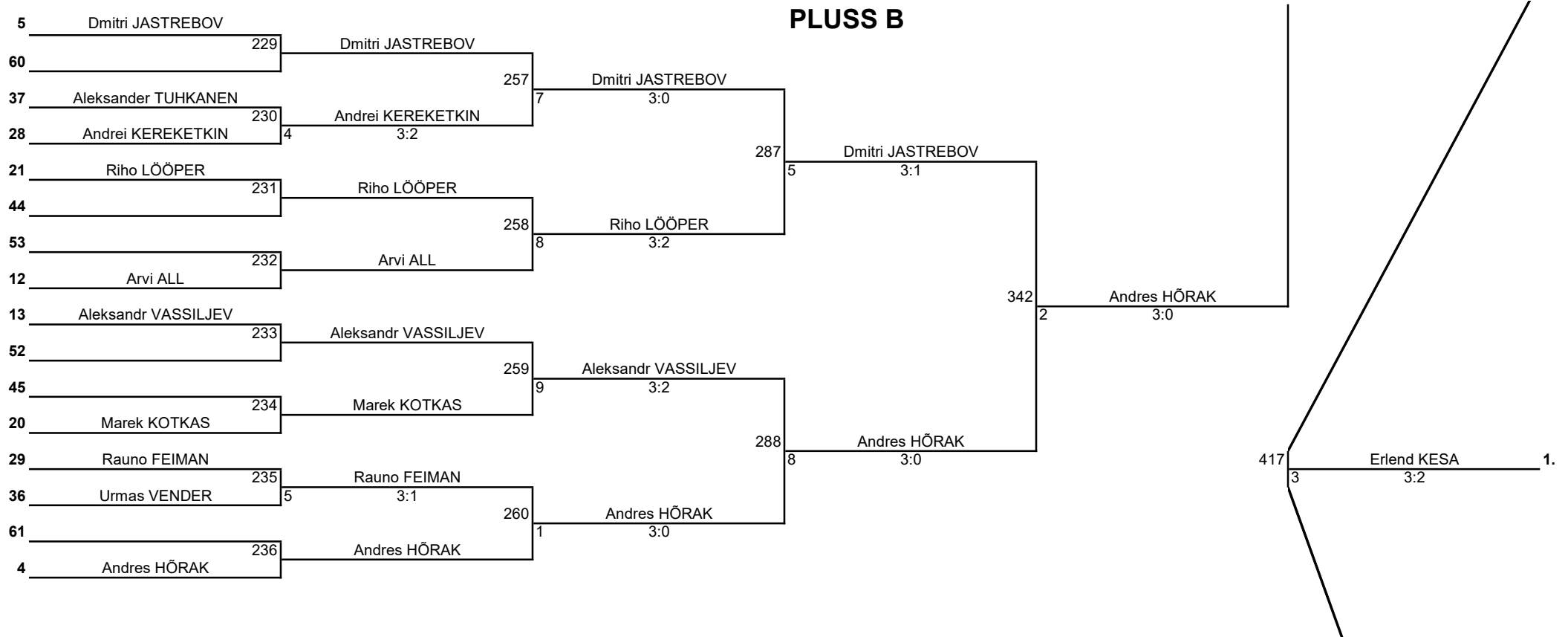
Kell:

10:00

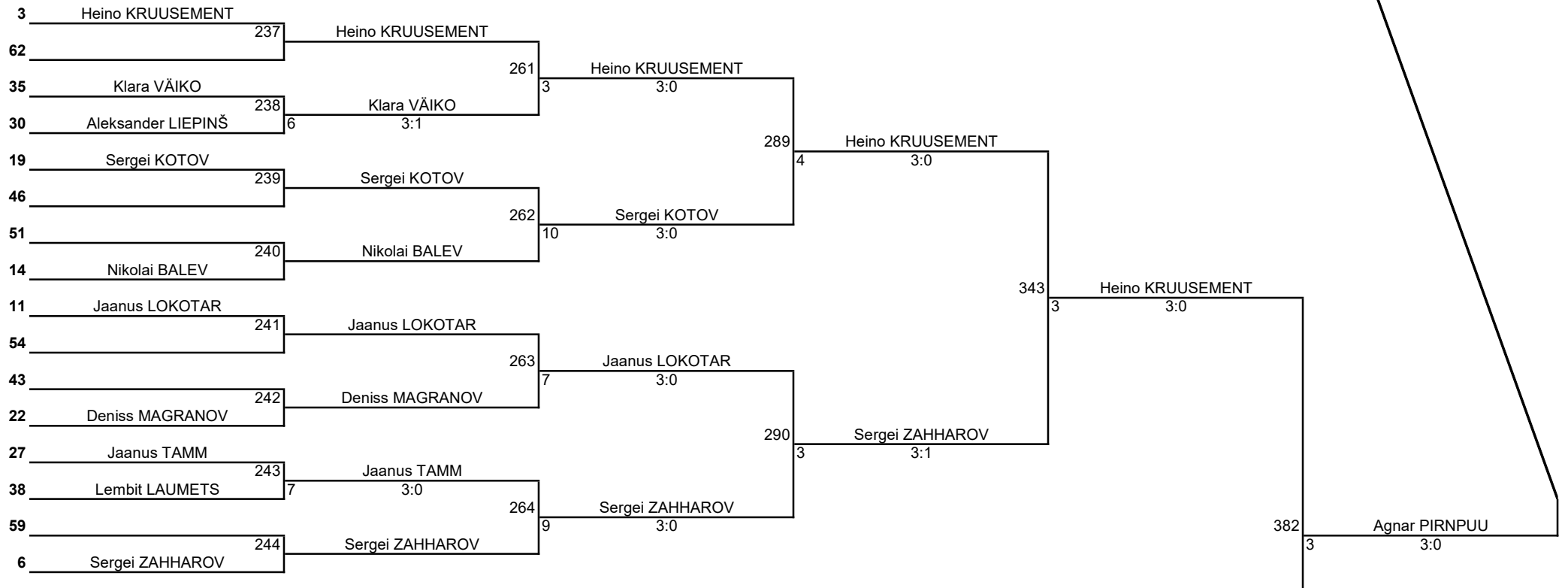
TULEMUSED 9 LEHEL KINNITAN:

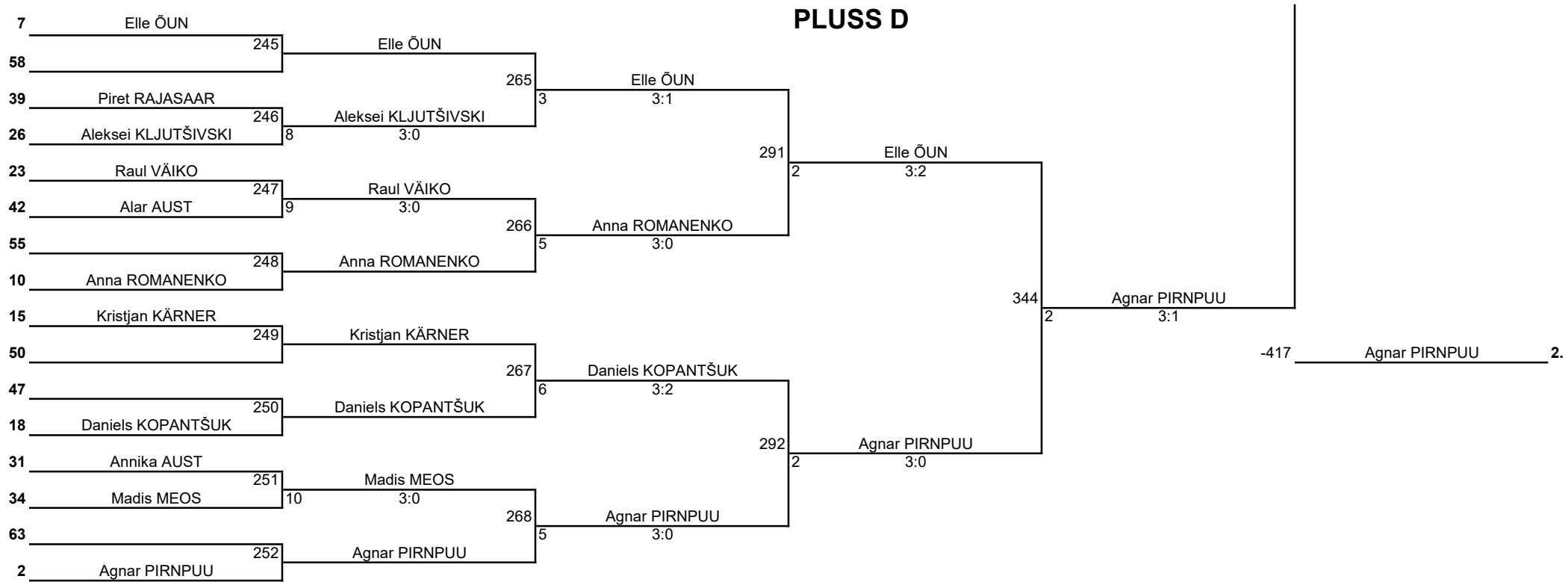
PEAKOHTUNIK: Aleksandr KIRPU (IU; Tartu)





## PLUS C





## MIINUS A



## MIINUS B

		<b>-253</b>	Jussof MUHAMEDŽANOV	309	Jussof MUHAMEDŽANOV							<b>-342</b>	Dmitri JASTREBOV	
<b>-237</b>														
	Aleksander LIEPINŠ	277	Aleksander LIEPINŠ	7	3:0	337	Harri VESI					393	Dmitri JASTREBOV	3.-8.
<b>-238</b>												4	3:1	
		<b>-254</b>	Harri VESI	310	Harri VESI	2	3:2	357	Daniels KOPANTŠUK					
<b>-239</b>														
		278								7	3:0			
<b>-240</b>														
		<b>-255</b>	Kulno LEHISMETS	311	Kulno LEHISMETS		<b>-292</b>	Daniels KOPANTŠUK						
<b>-241</b>												375	Anna ROMANENKO	
		279				338	Kulno LEHISMETS			6	3:1	3	3:1	
<b>-242</b>														
	Lembit LAUMETS	<b>-256</b>	Vello VALS	312	Vello VALS	6	3:1	358	Anna ROMANENKO					
<b>-243</b>														
		280	Lembit LAUMETS	10	3:0					9	3:2			
<b>-244</b>														
		<b>-257</b>	Andrei KERKETKIN	313	Andrei KERKETKIN		<b>-291</b>	Anna ROMANENKO					<b>-341</b>	Martin AARN
<b>-245</b>														
	Piret RAJASAAR	281	Piret RAJASAAR	1	3:0	339	Arvi ALL					394	Martin AARN	3.-8.
<b>-246</b>												2	3:2	
		<b>-258</b>	Arvi ALL	314	Arvi ALL	8	3:1	359	Jaanus LOKOTAR					
<b>-247</b>														
		282	Alar AUST	5	3:0					8	3:2			
<b>-248</b>														
		<b>-259</b>	Marek KOTKAS	315	Marek KOTKAS		<b>-290</b>	Jaanus LOKOTAR						
<b>-249</b>												376	Jaanus LOKOTAR	
		283				340	Marek KOTKAS			4	3:1			
<b>-250</b>														
	Annika AUST	<b>-260</b>	Rauno FEIMAN	316	Rauno FEIMAN	5	3:0	360	Marek KOTKAS					
<b>-251</b>														
		284	Annika AUST	10	3:0					4	3:0			
<b>-252</b>														
							<b>-289</b>	Sergei KOTOV						

33. -42.

25. - 32.

17. - 24.

13. - 16.

9. - 12.

## KOHAD 3. - 20.

391	Elle ÕUN						
392	Raul MEOS	407	2	Raul MEOS	422	8	Raul MEOS
				3:0			3:1
393	Dmitri JASTREBOV	-381		Andres HÕRAK			Martin AARN
							3:1
394	Martin AARN	408	3	Martin AARN	423	4	Martin AARN
				3:2			3:0
-391	Nikolai BALEV	-382		Heino KRUUSEMENT			Raul MEOS
							4.
-392	Sergei ZAHHAROV	415	7	Sergei ZAHHAROV	439	9.	Andres HÕRAK
				3:0			441
-393	Anna ROMANENKO	416	1	Anna ROMANENKO	439	9.	Heino KRUUSEMENT
				3:1			w.o.
-394	Jaanus LOKOTAR	416	4	Jaanus LOKOTAR	440	7.	Heino KRUUSEMENT
				3:2			6.
-373	Deniss MAGRANOV	-439		Deniss MAGRANOV	440	8.	Elle ÕUN
				3:2			7.
-374	Kristjan KÄRNER	413	1	Kristjan KÄRNER	437	13.	Dmitri JASTREBOV
				3:1			3:2
-375	Daniels KOPANTŠUK	414	2	Daniels KOPANTŠUK	436	15.	Nikolai BALEV
				3:2			12.
-376	Marek KOTKAS	414	6	Marek KOTKAS	437	14.	Deniss MAGRANOV
				3:2			438
-353	Aleksandr VASSILJEV	377	8	Aleksandr VASSILJEV	411	7.	Jaanus LOKOTAR
				3:2			3:2
-354	Riho LÕOPER	378	5	Riho LÕOPER	411	7.	Nikolai BALEV
				3:0			12.
-355	Raul VÄIKO	378	5	Raul VÄIKO	435	17.	Daniels KOPANTŠUK
				3:0			3:2
-356	Kalle LEHISMETS	378	5	Kalle LEHISMETS	435	17.	Daniels KOPANTŠUK
				3:0			5
-357	Harri VESI	379	1	Harri VESI	436	15.	Deniss MAGRANOV
				3:1			-436
-358	Kulno LEHISMETS	379	8	Kulno LEHISMETS	434	19.	Raul VÄIKO
				3:0			411
-359	Arvi ALL	380	9	Arvi ALL	412	18.	Harri VESI
				3:2			3:0
-360	Sergei KOTOV	380	9	Sergei KOTOV	412	18.	Arvi ALL
				3:1			-435
							-434
							Raul VÄIKO
							20.

## KOHAD 21. - 32.

-377	Riho LÕÖPER														
-378	Kalle LEHISMETS	409	5	Kalle LEHISMETS	3:2	433	7	Sergei KOTOV	21.						
-379	Kulno LEHISMETS			Sergei KOTOV	3:2					-409	Riho LÕÖPER	432	10	Kulno LEHISMETS	23.
-380	Sergei KOTOV	410	4			-433		Kalle LEHISMETS	22.					Riho LÕÖPER	24.
-333	Mati TÜRK			Jaanus Tamm	3:2	405	5	Jaanus Tamm							
-334	Jaanus TAMM	369	1												
-335	Aleksei KLJUTŠIVSKI	370	9	Aleksei KLJUTŠIVSKI	3:2	431	9	Vello VALS	25.	-405	Aleksei KLJUTŠIVSKI	430	1	Aleksei KLJUTŠIVSKI	27.
-336	Madis MEOS							Vello VALS		-406	Rauno FEIMAN			3:0	
-337	Jussof MUHAMEDŽANOV			Vello VALS	3:0	406	10	Vello VALS	3:0	-431	Jaanus TAMM	26.		Rauno FEIMAN	28.
-338	Vello VALS	371	6												
-339	Andrei KERKETKIN	372	5	Rauno FEIMAN	3:0										
-340	Rauno FEIMAN														
-369	Mati TÜRK			Madis MEOS	3:0	429	1	Jussof MUHAMEDŽANOV	29.	-403	Mati TÜRK	428	6	Mati TÜRK	31.
-370	Madis MEOS	403	9											w.o.	
-371	Jussof MUHAMEDŽANOV			Jussof MUHAMEDŽANOV	3:1	-429		Madis MEOS	30.	-404	Andrei KERKETKIN			Andrei KERKETKIN	32.
-372	Andrei KERKETKIN	404	6												



## KOHAD 33. - 42.

